



ROZHODNUTÍ O PRODLOUŽENÍ PLATNOSTI SCHVÁLENÍ TYPU STANOVENÉHO MĚŘIDLA

č. 0111-RP-C008-18

Český metrologický institut jako orgán provádějící schvalování typů měřidel v souladu s § 6, 7 a 14 zákona č. 505/1990 Sb. o metrologii v platném znění a § 1 a 2 vyhlášky Ministerstva průmyslu a obchodu č. 262/2000 Sb., kterou se zajišťuje jednotnost a správnost měřidel a měření, provedl na základě žádosti firmy CAMEA Technology, a.s., Kořenského 1664/25, 621 00 Brno, Česká republika, IČ: 06230831 o prodloužení platnosti schválení typu stanoveného měřidla technické posouzení měřidla.

Název: silniční rychloměr
Typ: UnicamSPEED
Výrobce: CAMEA, spol. s r.o., ČR
Značka schválení typu: TCM 162/08 - 4634

Český metrologický institut na základě kladného výsledku posouzení a ve smyslu § 6, odst. 3 zákona o metrologii prodlužuje platnost schválení typu stanoveného měřidla do: **12. listopadu 2028.**

Na základě tohoto rozhodnutí může být uvedený typ měřidla uváděn do oběhu a ověřován.

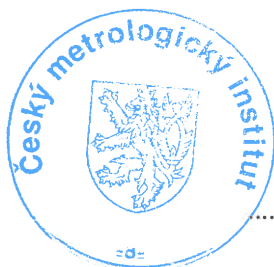
Odůvodnění:

Odborným posouzením bylo zjištěno, že toto měřidlo splňuje metrologické požadavky.

Poučení o odvolání:

Proti tomuto rozhodnutí lze podat k Úřadu pro technickou normalizaci, metrologii a státní zkušebnictví odvolání do 15 dnů od jeho doručení. Odvolání se podává prostřednictvím Českého metrologického institutu; postup řízení je upraven § 24 zákona č. 505/1990 Sb. o metrologii v platném znění. Odvolání nemá odkladný účinek.

V Brně dne 12. října 2018



RNDr. Pavel Klenovský
generální ředitel ČMI



Certifikát o schválení typu měřidla

č. 0111-CS-C26-08

Revize 1

Český metrologický institut podle zákona o metrologii č. 505/1990 Sb. ve znění pozdějších předpisů
schvaluje

silniční rychloměr typ UnicamSPEED

při dodržení technických údajů a podmínek, uvedených v příloze tohoto certifikátu.
Tato revize nahrazuje v plném znění všechny předchozí verze tohoto schválení:

Značka schválení typu: **TCM 162/08 - 4634**

Žadatel: **CAMEA, spol. s r.o.**
Kořenského 25
621 00 Brno
Česká republika
IČ: 60746220

Výrobce: **CAMEA, spol. s r.o.**
Česká republika

Platnost do: **13. listopadu 2018**

Poučení o odvolání

Proti tomuto certifikátu lze do 15 dnů od jeho doručení podat u Českého metrologického institutu odvolání k Úřadu pro technickou normalizaci, metrologii a státní zkušebnictví.

Popis měřidla

Základní charakteristiky, schválené podmínky, speciální podmínky, výsledky přezkoušení doplněné o popisy nákrasy a schémata, určení míst pro umístění úředních značek jsou dány v protokolu o technické zkoušce, který je nedílnou součástí tohoto certifikátu. Certifikát má celkem 6 stran.



Brno, 14. února 2018

RNDr. Pavel Klenovský
generální ředitel ČMI

Protokol o technické zkoušce

1. Popis měřidla

Silniční rychloměr typu UnicamSPEED je určen pro měření rychlosti při kontrole dodržování nejvyšší povolené rychlosti v silniční dopravě se současným pořízením obrazové dokumentace. Rychloměr při použití je trvale instalován na jednom pevném stanovišti. Umožňuje měřit rychlost vozidel v automatickém režimu až v osmi jízdních pruzích.

Rychloměr pracuje na principu úsekového rychloměru, který měří dobu projetí měřeného vozidla měřicím úsekem, vymezeným dvěma indukčními smyčkami v jízdním pruhu. Indukční smyčky jsou uloženy ve vozovce kolmo k ose jízdního pruhu. Rychlost jedoucího vozidla se vypočítá ze vztahu $v = \Delta s / \Delta t$ a je uvedena v [km/h].

Systém pracuje zcela automaticky, pouze některé parametry měření lze dálkově ovládat a nastavovat. Jedná se o tyto parametry:

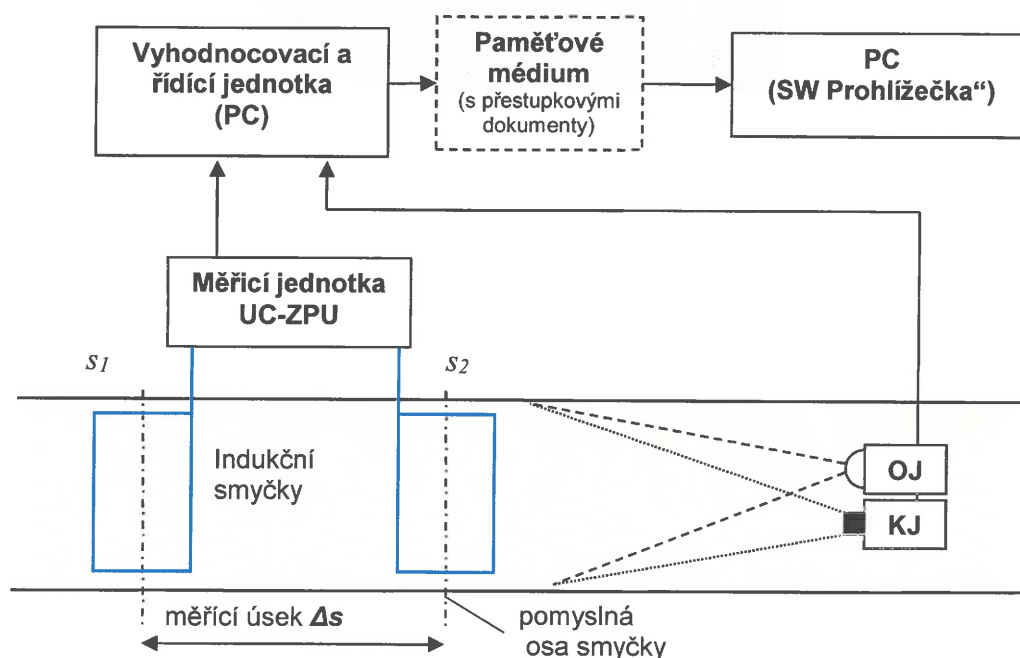
- zapnutí/vypnutí měření,
- nastavení aktuální maximální povolené rychlosti,
- hodnoty rychlosti klasifikované jako přestupek.

Měřicí úsek

Měřicí úsek Δs je vymezen dvěma indukčními smyčkami (cívkami) s_1 a s_2 , tvořenými elektrickými vodiči umístěnými pod povrchem vozovky v určité konstantní vzdálenosti od sebe – viz obr. 1. Střed mezi smyčkami může být vyznačen bílou příčnou čarou na vozovce. Při instalaci rychloměru je délka měřicího úseku Δs změřena pomocí kalibrovaného měřidla. Hodnota Δs je uložena v paměti rychloměru jako konstanta, kterou nemůže uživatel rychloměru měnit.

Měření doby průjezdu

Doba průjezdu vozidla Δt měřicím úsekem Δs se určí jako časový posun elektrických signálů vzniklých průjezdem vozidla nad jednotlivými smyčkami. Hodnota Δt se určuje pomocí korelace těchto signálů.



Obr. 1

Umístění kamer

Místo měření a jeho okolí je sledováno pomocí kamerové jednotky KJ. Kamera je zpravidla umístěna nad vozovkou a slouží pouze k dokumentačním účelům a jedinou podmínkou pro její umístění je, aby bylo projíždějící vozidlo v digitálním snímku dobře patrné a nebylo zaměnitelné s jinými vozidly. V případě nepříznivých světelných podmínek je místo měření osvětleno osvětlovací jednotkou OJ.

Nastavení parametrů rychloměru

U rychloměru lze nastavovat maximální povolenou rychlost jízdy v_{max} v místě měření a hodnotu limitní rychlosti v_{th} . V případě, že bude změřená rychlost vozidla $v \geq v_{max} + v_{th}$ bude rychloměrem generován výstupní (přestupkový) dokument.

Výstupní (přestupkový) dokument

Dokladem o přestupku je snímek měřeného vozidla s registrační značkou (obr. 2). Na tomto snímku jsou následující údaje, potřebné k prokázání přestupku:

- změřená rychlost vozidla v ,
- maximální povolená rychlost v místě měření v_{max} ,
- datum a čas měření (časové razítko),
- název a popis místa měření,
- délka měřicího úseku Δs ,
- doba projetí měřicím úsekem Δt ,
- typ a výrobní číslo rychloměru,
- pořadové číslo obrazového dokumentu.

Výstupní dokumenty jsou při tzv. přestupkovém řízení, kontrolovány školeným operátorem pomocí software „Prohlížečka“.

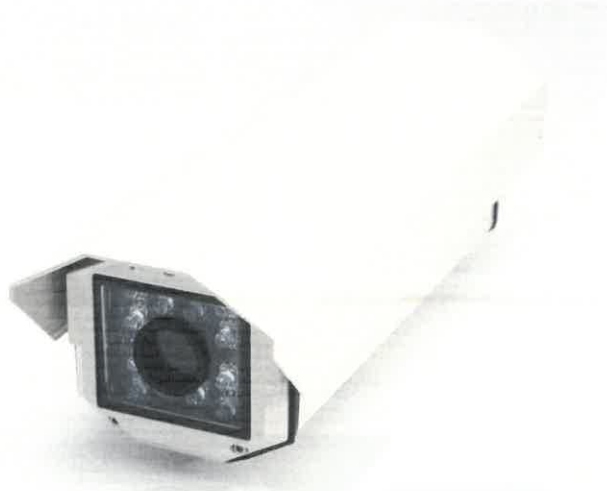


Obr. 2

Rychloměr se skládá z následujících základních částí:

Kamerová jednotka

Kamerová jednotka typu UC-D2 slouží k pořizování digitálních snímků obrazové dokumentace – viz obr. 3. Jednotka je shodná s jednotkou používanou u typově schváleného rychloměru UnicamVELOCITY 4.



Obr. 3

Vyhodnocovací jednotka

Vyhodnocovací jednotka slouží k řízení procesu měření, vyhodnocování dat z měřicí jednotky UC-ZPU a k vytváření přestupkových dokumentů. Jednotka je shodná s jednotkou používanou u typově schváleného rychloměru UnicamVELOCITY 4.

Měřicí jednotka

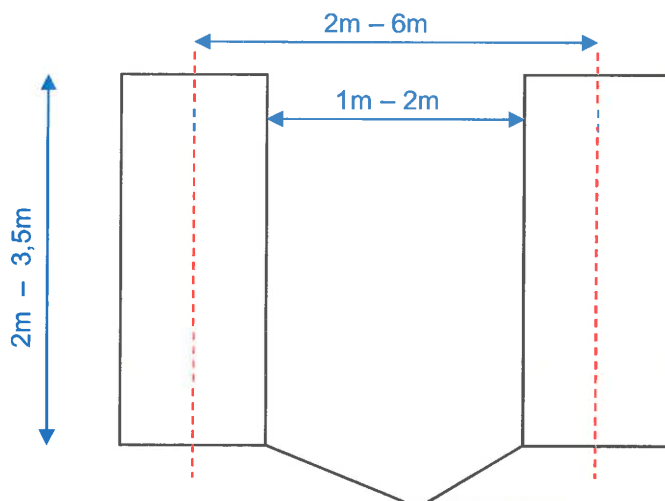
Měřicí jednotka (tzv. detektor smyček) typu UC-ZPU (viz obr. 4) slouží jako generátor kmitů v indukčních smyčkách zabudovaných ve vozovce a zároveň jako převodník frekvence oscilací do číslicové podoby. K jednotce je možné připojit až 16 indukčních smyček a měřit tak rychlost až v 8 jízdních pružích.



Obr. 4

Indukční smyčky

Indukční smyčka (cívka) vytváří indukčnost v LC oscilačním obvodu jednotky UC-ZPU. Smyčku tvoří závity vodiče umístěné pod povrchem vozovky – viz obr. 5. Přítomnost vozidla nad indukční smyčkou způsobí změnu její indukčnosti a tím i změnu frekvence oscilací, která je měřena jednotkou UC-ZPU.



Obr. 5

2. Základní metrologické a technické údaje

Rozsah měření rychlosti	5 km/h až 250 km/h
Maximální povolené chyby	± 3 km/h do 100 km/h včetně, ± 3 % nad 100 km/h
Maximální počet jízdních pruhů	8
Vzdálenost středů smyček	2 m až 6 m, nominálně 2,5 m
Rozsah provozních teplot	-40 °C až +55 °C
Rozsah skladovacích teplot	-40 °C až +70 °C
Provozní napětí nominální	24 V DC
Software rychloměru	Detector2 6.17, LOOPER 4.29, Violator 2.61, Dataport 1.45
Software „Prohlížečka“	UnicamPen 7.64

3. Údaje na měřidle

Jak na vyhodnocovací tak i na měřicí jednotce rychloměru musí být umístěn štítek s následujícími údaji:

- výrobce
- typ rychloměru
- výrobní číslo
- značka schválení typu

4. Metrologické zkoušky

Metrologické zkoušky byly provedeny v souladu s opatřením obecné povahy 0111-OOP-C005-09.

Všechny provedené zkoušky prokázaly, že rychloměr typu UnicamSPEED je schopen plnit funkci silničního rychloměru, určeného pro měření rychlosti při kontrole dodržování nejvyšší povolené rychlosti v silniční dopravě se současným pořízením obrazové dokumentace.

5. Ověření

Rychloměr se ověřuje v souladu s metrologickým předpisem „Metodický postup při ověřování úsekových rychloměrů“. Po úspěšně vykonaných metrologických zkouškách se vystaví ověřovací list.

6. Doba platnosti ověření

Doba platnosti ověření je stanovena vyhláškou MPO.



Český metrologický institut



Certifikát o schválení typu měřidla

č. 0111-CS-C26-08

Doplněk č. 2

Český metrologický institut podle zákona o metrologii č. 505/1990 Sb. ve znění pozdějších předpisů vydává tento doplněk pro:

silniční rychloměr typ UnicamSPEED

při dodržení technických údajů a podmínek, uvedených v příloze tohoto certifikátu.

Značka schválení typu: **TCM 162/08 - 4634**

Žadatel: **CAMEA, spol. s r.o.**
Kořenského 25
621 00 Brno
Česká republika
IČ: 60746220

Výrobce: **CAMEA, spol. s r.o.**
Česká republika

Platnost do: **13. listopadu 2018**

Na základě výsledku technického posouzení měřidla se stávající certifikát o schválení typu rozšiřuje o:

- **novou verzi softwaru**
dle specifikace v příloze

Poučení o odvolání

Proti tomuto certifikátu lze do 15 dnů od jeho doručení podat u Českého metrologického institutu odvolání k Úřadu pro technickou normalizaci, metrologii a státní zkušebnictví.

Popis měřidla

Základní charakteristiky, schválené podmínky, speciální podmínky, výsledky přezkoušení doplněné o popisy nákresey a schémata, určení míst pro umístění úředních značek jsou dány v protokolu o technické zkoušce, který je nedílnou součástí tohoto certifikátu a má celkem 2 strany.

Brno, 28. května 2015




RNDr. Pavel Klenovský
generální ředitel ČMI

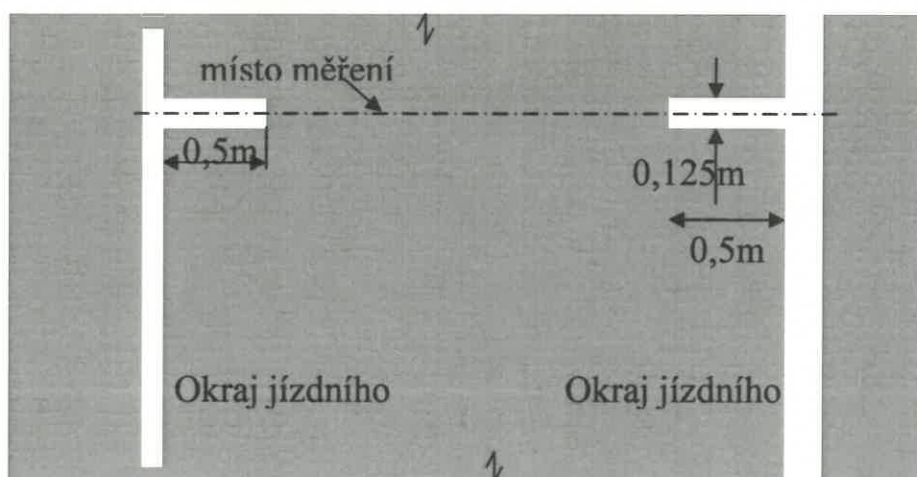
Protokol o technické zkoušce**Předmět doplňku:**

1) Předmětem doplňku je schválení změny softwarového vybavení silničního úsekového rychloměru UnicamSPEED, která umožňuje nastavování různých hodnot maximální povolené rychlosti (dále MPR) rychloměru závislé na druhu vozidla, jako jsou osobní automobily, motocykly, autobusy nebo nákladní automobily. Například 80 km/h pro osobní automobily, motocykly a autobusy a 60 km/h pro nákladní automobily. Volba MPR pro tvorbu přestupkového dokumentu je automatická na základě klasifikace průběhu magnetické odezvy vozidla na indukčních smyčkách. V přestupkovém dokumentu jsou uvedeny varianty MPR pro různé druhy vozidel. Při zpracování přestupkového dokumentu aplikací UnicamPEN pak obsluha mimo jiné zvolí druh vozidla z nabízených možností, poté je zkontrolována shoda vybraného druhu vozidla obsluhou a strojně. Přestupek je možno dále zpracovat pouze pokud je MPR pro druh vozidla vybraný obsluhou shodný nebo menší než MPR strojně zvoleného druhu vozidla.

Pro tuto funkci jsou použity tyto nové verze SW:

- UnicamLOOPER 3.13
- UnicamDETECTOR2 6.10
- UnicamVIOLATOR 2.47
- UnicamPEN 7.44

2) Dále se na snímku dopravní situace při měření rychlosti vozidla schvaluje alternativní možnost označení místa měření na vozovce. Namísto plné čáry je možné vyznačit místo měření přerušovanou čarou dle obr. 1



Obr. 1 Alternativní metoda označení místa měření.

Popsané změny nemění schválený způsob měření rychlosti. Metrologické vlastnosti silničního rychloměru typu UnicamSPEED zůstávají nezměněny.

Ostatní údaje zůstávají beze změny.



Český metrologický institut



Certifikát o schválení typu měřidla

č. 0111-CS-C26-08

Doplněk č. 1

Český metrologický institut podle zákona o metrologii č. 505/1990 Sb. ve znění pozdějších předpisů vydává tento doplněk pro:

silniční rychloměr typ UnicamSPEED

při dodržení technických údajů a podmínek, uvedených v příloze tohoto certifikátu.

Značka schválení typu:

TCM 162/08 - 4634

Žadatel: **CAMEA, spol. s r.o.**
Kořenského 25
621 00 Brno
Česká republika
IČ: 60746220

Výrobce: **CAMEA, spol. s r.o.**
Česká republika

Platnost do: **13. listopadu 2018**

Na základě výsledku technického posouzení měřidla se stávající certifikát o schválení typu rozšiřuje o:

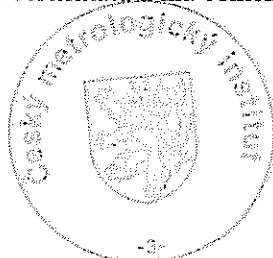
- **novou verzi softwaru**
- **možnost použití nové měřicí jednotky UnicamWL dle specifikace v příloze**

Poučení o odvolání

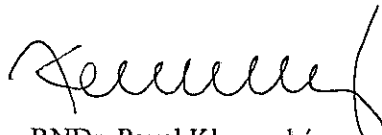
Proti tomuto certifikátu lze do 15 dnů od jeho doručení podat u Českého metrologického institutu odvolání k Úřadu pro technickou normalizaci, metrologii a státní zkušebnictví.

Popis měřidla

Základní charakteristiky, schválené podmínky, speciální podmínky, výsledky přezkoušení doplněné o popisy nákresey a schémata, určení míst pro umístění úředních značek jsou dány v protokolu o technické zkoušce, který je nedílnou součástí tohoto certifikátu a má celkem 2 strany.



Brno, 23. prosince 2011


RNDr. Pavel Klenovský
generální ředitel ČMI

Protokol o technické zkoušce**Předmět doplňku:**

1. Změna SW, která umožňuje nastavování maximálně povolené rychlosti v rychloměru dle stavu proměnlivé svíslé dopravní značky zákazové B20a (nejvyšší povolená rychlost).

Pro tuto funkci jsou použity tyto nové verze SW:

- UnicamLOOPER 1.80
- UnicamDETECTOR2 4.44
- UnicamVIOLATOR 1.82
- UnicamPEN 6.10

Nový SW UnicamDETECTOR2 umožňuje zápis data a času v obrazovém dokumentu (snímku) ve formátu dle ČSN EN ISO 8601:2005 „Datové prvky a formáty výměny – Výměna informací – Zobrazení data a času“.

2. Možnost použití nové měřicí jednotky UnicamWL místo stávající jednotky UnicamL. Při použití měřicí jednotky UnicamWL se používají tyto nové verze SW:

- UnicamLOOPER 2.05
- UnicamDETECTOR2 4.44
- UnicamVIOLATOR 2.10
- UnicamPEN 6.10

Žádná z popsaných změn nemění schválený způsob měření rychlosti. Metrologické vlastnosti silničního rychloměru typu UnicamSPEED zůstávají nezměněny.





ČESKÝ METROLOGICKÝ INSTITUT



Certifikát o schválení typu měřidla č. 0111-CS-C26-08

Český metrologický institut podle zákona o metrologii č. 505/1990 Sb. ve znění pozdějších předpisů
schvaluje

**silniční rychloměr
typ UnicamSPEED**

při dodržení technických údajů a podmínek, uvedených v příloze tohoto certifikátu.

Značka schválení typu:

TCM 162/08 - 4634

Žadatel: CAMEA, spol. s r.o.
Kořenského 25
621 00 Brno
Česká republika
IČ: 60746220

Výrobce: CAMEA, spol. s r.o.
Česká republika

Platnost do: **13. listopadu 2018**

Poučení o odvolání

Proti tomuto certifikátu lze do 15 dnů od jeho doručení podat u Českého metrologického institutu odvolání k Úřadu pro technickou normalizaci, metrologii a státní zkušebnictví.

Popis měřidla

Základní charakteristiky, schválené podmínky, speciální podmínky, výsledky přezkoušení doplněné o popisy nákresey a schémata, určení míst pro umístění úředních značek jsou dány v protokolu o technické zkoušce, který je nedílnou součástí tohoto certifikátu a má celkem 6 stran.



Brno, 14. listopadu 2008

RNDr. Pavel Klenovský
generální ředitel ČMI

Protokol o technické zkoušce

1. Popis měřidla

Silniční rychloměr typu UnicamSPEED je určen pro měření rychlosti při kontrole dodržování nejvyšší povolené rychlosti v silniční dopravě se současným pořízením obrazové dokumentace. Rychloměr je stabilní, tj. při použití je trvale instalován na jednom pevném stanovišti. Umožňuje měřit rychlost vozidel v automatickém režimu v jednom až čtyřech jízdních pruzích.

Rychloměr pracuje na principu úsekového rychloměru, který měří dobu projetí měřeného vozidla měřicím úsekem, vymezeným dvěma indukčními smyčkami v každém jízdním pruhu. Indukční smyčky jsou uloženy ve vozovce kolmo k ose jízdního pruhu. Rychlost jedoucího vozidla se vypočítá ze vztahu $v = \Delta s / \Delta t$ a je uvedena v [km/h]

Systém pracuje zcela automaticky, pouze některé parametry měření lze dálkově ovládat a nastavovat. Jedná se o tyto parametry:

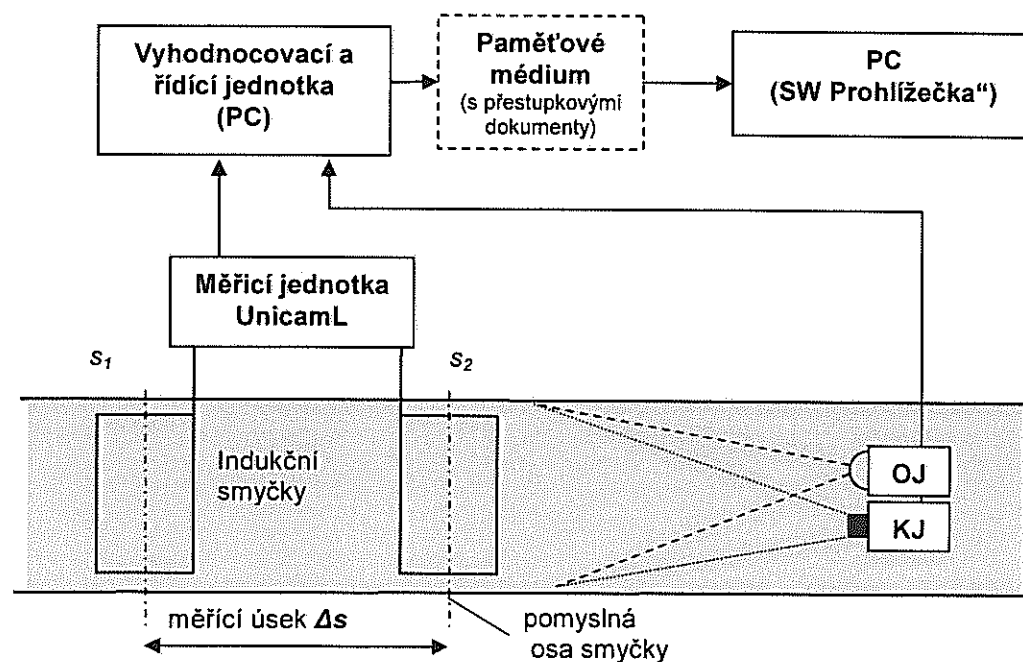
- zapnutí/vypnutí měření,
- nastavení aktuální maximální povolené rychlosti,
- hodnoty rychlosti klasifikované jako přestupek.

Měřicí úsek

Měřicí úsek Δs je vymezen dvěma indukčními smyčkami (cívkami) s_1 a s_2 , tvořenými elektrickými vodiči umístěnými pod povrchem vozovky v určité konstantní vzdálenosti od sebe – viz obr. 1. Střed mezi smyčkami může být vyznačen bílou příčnou čarou na vozovce. Při instalaci rychloměru je délka měřicího úseku Δs změřena pomocí kalibrovaného měřidla. Hodnota Δs je uložena v paměti rychloměru jako konstanta, kterou nemůže uživatel rychloměru měnit.

Měření doby průjezdu

Doba průjezdu vozidla Δt měřicím úsekem Δs se určí jako časový posun elektrických signálů vzniklých průjezdem vozidla nad jednotlivými smyčkami. Hodnota Δt se určuje pomocí korelace těchto signálů.



Obr. 1

Umístění kamer

Místo měření a jeho okolí je sledováno pomocí kamerové jednotky KJ. Kamera je zpravidla umístěna nad vozovkou a slouží pouze k dokumentačním účelům a jedinou podmínkou pro její umístění je, aby bylo projíždějící vozidlo v digitálním snímku dobře patrné a nebylo zaměnitelné s jinými vozidly. V případě nepříznivých světelných podmínek je místo měření osvětleno osvětlovací jednotkou OJ.

Nastavení parametrů rychloměru

U rychloměru lze nastavovat maximální povolenou rychlost jízdy v_{max} v místě měření a hodnotu limitní rychlosti v_{th} . V případě, že bude změřená rychlost vozidla $v \geq v_{max} + v_{th}$ bude rychloměrem generován výstupní (přestupkový) dokument.

Výstupní (přestupkový) dokument

Dokladem o přestupku je snímek měřeného vozidla s registrační značkou (obr. 2). Na tomto snímku jsou následující údaje, potřebné k prokázání přestupku:

- změřená rychlost vozidla v ,
- maximální povolená rychlost v místě měření v_{max} ,
- datum a čas měření (časové razítko),
- název a popis místa měření,
- délka měřicího úseku Δs ,
- doba projetí měřicím úsekem Δt ,
- typ a výrobní číslo rychloměru,
- pořadové číslo obrazového dokumentu.

Výstupní dokumenty se archivují na záznamové médium rychloměru a jsou při tzv. přestupkovém řízení, kontrolovány školeným operátorem pomocí software „Prohlížečka“.



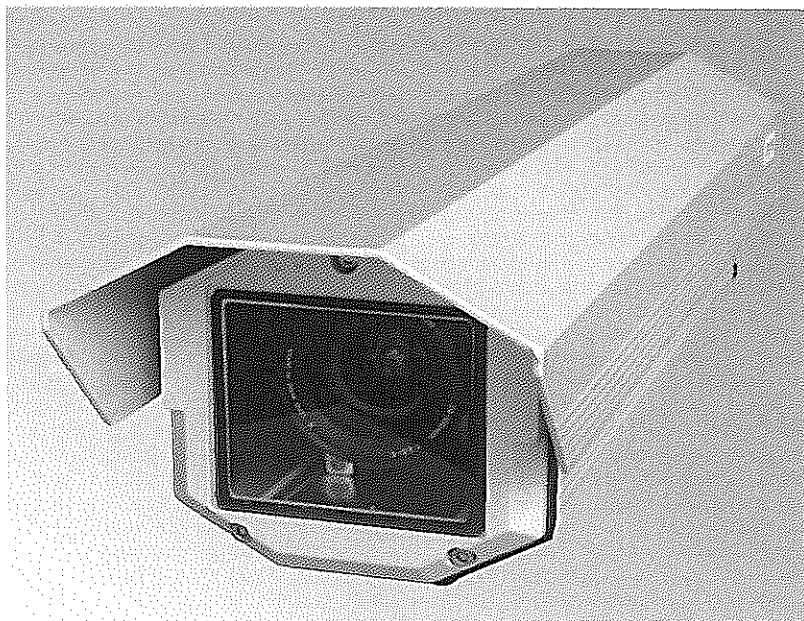
Obr. 2

Rychloměr se skládá z následujících základních částí:



Kamerová jednotka

Kamerová jednotka typu UnicamD slouží k pořizování digitálních snímků obrazové dokumentace – viz obr. 3. Jednotka je shodná s jednotkou používanou u typově schváleného rychloměru UnicamVELOCITY 3.



Obr. 3

Vyhodnocovací jednotka

Vyhodnocovací jednotka slouží k řízení procesu měření, vyhodnocování dat z měřicí jednotky UnicamL a k vytváření přestupkových dokumentů. Jednotka je shodná s jednotkou používanou u typově schváleného rychloměru UnicamVELOCITY 3.

Měřicí jednotka

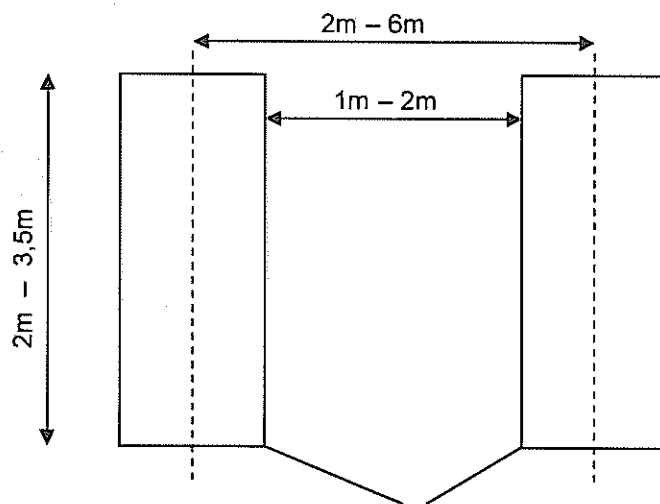
Měřicí jednotka (tzv. detektor smyček) typu UnicamL (viz obr. 4) slouží jako generátor kmitů v indukčních smyčkách zabudovaných ve vozovce a zároveň jako převodník frekvence oscilací do číslkové podoby. K jednotce je možné připojit až 8 indukčních smyček a měřit tak rychlost až ve 4 jízdnicích pruzích.



Obr. 4

Indukční smyčky

Indukční smyčka (cívka) vytváří indukčnost v LC oscilačním obvodu jednotky UnicamL. Smyčku tvoří závity vodiče umístěné pod povrchem vozovky – viz obr. 5. Přítomnost vozidla nad indukční smyčkou způsobí změnu její indukčnosti a tím i změnu frekvence oscilací, která je měřena jednotkou UnicamL.



Obr. 5

2. Základní metrologické a technické údaje

Rozsah měření rychlostí	5 km/h až 250 km/h
Maximální povolené chyby	± 3 km/h do 100 km/h včetně, ± 3 % nad 100 km/h
Maximální počet jízdních pruhů	4
Vzdálenost středů smyček	2 m až 6 m, nominálně 2,5 m
Rozsah provozních teplot	-20 °C až +55 °C
Rozsah skladovacích teplot	-25 °C až +75 °C
Provozní napětí nominální	24 V DC
Software rychloměru	UnicamLOOPER v. 1.10
Software „Prohlížečka“	UnicamPen verze 5.16

3. Údaje na měřidle

Jak na vyhodnocovací tak i na měřicí jednotce rychloměru musí být umístěn štítek s následujícími údaji

- výrobce
- typ rychloměru
- výrobní číslo
- značka schválení typu

4. Technické a metrologické zkoušky

Metrologická zkouška správnosti rychloměru při měření v terénu na vozovce byla provedena v souladu s mezinárodním doporučením OIML R 91 dne 9.10.2007, kdy bylo měřeno 833 průjezdů vozidel. Metrologické zkoušky budiče indukčních smyček - měřicí jednotky typu UnicamL - byly provedeny pomocí simulátoru indukčních smyček v ČMI.



Většina EMC zkoušek rychloměru byla provedena v ČMI OI Praha (Akreditovaná zkušební laboratoř č. 1341, protokol o zkoušce č. 1013-PT-9004-08), Jedna EMC zkouška a environmentální zkoušky byly provedeny ve VTÚPV Vyškov (Akreditovaná zkušebna č. 1103, protokoly o zkoušce č. 6440-786/2007, 6440-613/2008 a 6450-96/2007).

Všechny provedené zkoušky prokázaly, že rychloměr typu UnicamSPEED je schopen plnit funkci silničního rychloměru, určeného pro měření rychlosti při kontrole dodržování nejvyšší povolené rychlosti v silniční dopravě se současným pořízením obrazové dokumentace.

5. Ověření

Rychloměr se ověřuje v souladu s metrologickým předpisem „Metodický postup při ověřování úsekových rychloměrů“. Po úspěšně vykonaných metrologických zkouškách se vystaví ověřovací list..

6. Doba platnosti ověření

Doba platnosti ověření je stanovena vyhláškou MPO č. 345/2002 Sb. v platném znění.

